



Leranti HTP

Leranti® Infrarotheizungen.
Der Maßstab, wenn es um Wärme,
Komfort, Design und Technik geht!





Die beste Version von Infrarot

Leranti® steht für hochwertige Infrarotpaneelen, die in ihrer Kategorie die meiste Strahlungswärme abgeben und sich darüber hinaus enorm schnell erwärmen. Qualität steht bei uns an erster Stelle und ist durch die Herstellung bester Komponenten und Materialien garantiert.



Standard 8 Jahre Garantie

Auf alle Leranti® Infrarotpaneelen gibt es eine standardmäßige Herstellergarantie von 8 Jahren.



100% Niederländische Herstellung

Leranti® Infrarotpaneelen werden vollständig in den Niederlanden entwickelt und hergestellt. Hochwertige Qualität aus den Niederlanden also!



Schelligkeit garantiert

Leranti® Infrarotpaneelen und industrielle Infrarot-Heizkörper zeichnen sich durch die hohe Geschwindigkeit aus, mit der elektrische Energie in Wärmestrahlung umgewandelt wird. Innerhalb von 2 bis 4 Minuten (je nach Plattentyp) ist die nominale Temperatur (60°C) von unseren Stahl-Paneelen bereits erreicht. Das spürt man nicht nur durch die Intensität der Strahlungswärme, sondern belegt auch die Effizienz unseres Lerinox™ Heizelements.



Leranti® - Hochwertige Qualität aus den Niederlanden

Leranti® HTP (High Temperature Panel) ist eine vielseitig einsetzbare Infrarotpaneele für Räume, in denen leistungsstarkes, schnelles und intensives Heizen gewünscht wird.

Die Anwendungsmöglichkeiten der Leranti® HTP sind vielfältig und reichen von Werkstätten, Ausstellungsräumen, Lagerhäusern, bis zu Geschäften und Büros. Die Leranti® HTP ist ebenfalls die perfekte Lösung für Räume, die direkte Strahlungsheizung benötigen, z. B. einem Badezimmer oder als "on-spot" Heizung in Ihrem Wohnzimmer oder Ihrer Küche.

Eine Leranti® HTP-Paneele hat eine höhere Infrarotstrahlung, wodurch die Wärme viel direkter spürbar ist. Das hat den Vorteil, dass die generelle Raumtemperatur zwar niedrig sein kann, doch durch die direkte Strahlung fühlt es sich trotzdem wohlig warm an. Die Paneelen heizen Räume (lokal), indem die Wärme direkt nach unten gestrahlt wird. So bekommen Sie die Wärme genau dort, wo Sie sie haben wollen.

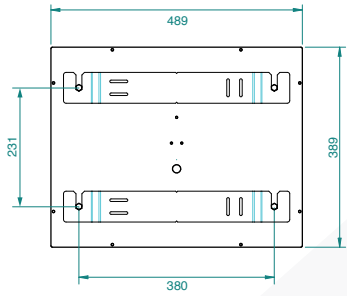
Die Strahlung der Leranti® Infrarot Paneelen wird durch das Lerinox™ Heizelement erzeugt. Lerinox™ sorgt für eine blitzschnelle Erzeugung und Verteilung der Wärme. Der Kern des Lerinox™ Heizelements hat eine nachgewiesene Lebensdauer von mehr als 25 Jahren, wobei der Leistungsabfall gleich Null ist! In Kombination mit einer sehr hochwertigen industriellen Isolierung ergibt sich eine äußerst leistungsstarke Strahlung an der Vorderseite der Infrarotpaneele.

Die Leranti® HTP Infrarotpaneelen werden standardmäßig in der Farbe RAL 9016 geliefert. Auf Wunsch sind sie auch in einer anderen Farbe (RAL) erhältlich. Es ist ebenfalls möglich, die Paneele mit einem Bild zu versehen. Die Heizpaneele wird inklusive robuster Aufhängekonstruktion geliefert, sodass die Paneele schnell und einfach installiert werden kann.

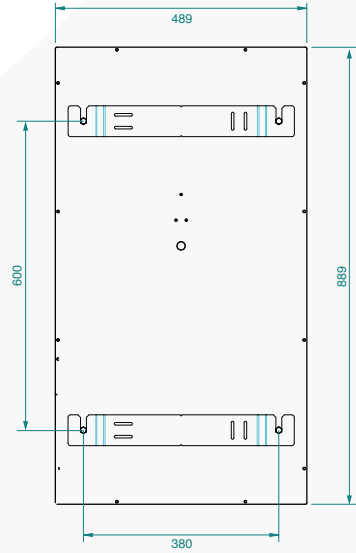
Leistungsmerkmale				
Spannung:	230V, 50Hz			
Oberfläche:	Beschichteter Stahl (Standard RAL 9016)			
Befestigung:	Decke			
Abmessungen:	Leistung (Watt)	Preis(Inkl. MwSt)	Räumliche Erhitzung	Badezimmer
50x120	840	€ 389,-	17-23m3(*)	10-14m3(*)
60x60	500	€ 365,-	10-22m3(*)	6-9m3(*)
60x120	1000	€ 469,-	20-50m3(*)	13-17m3(*)
60x160	1400	€ 529,-	28-70m3(*)	7-23m3(*)

HTP Paneelen haben eine Maximaltemperatur von ca. 125-1400 °C (*)

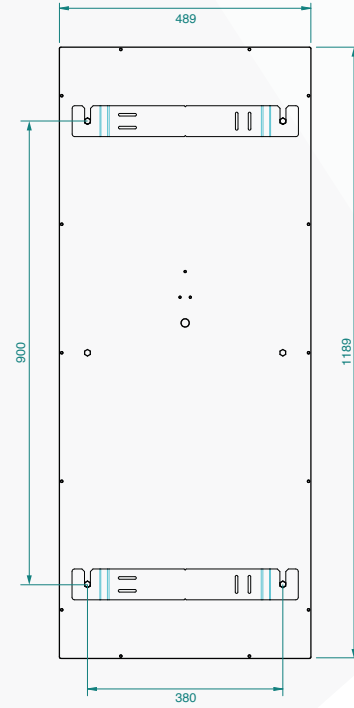
Backside Leranti® Easy 50x40



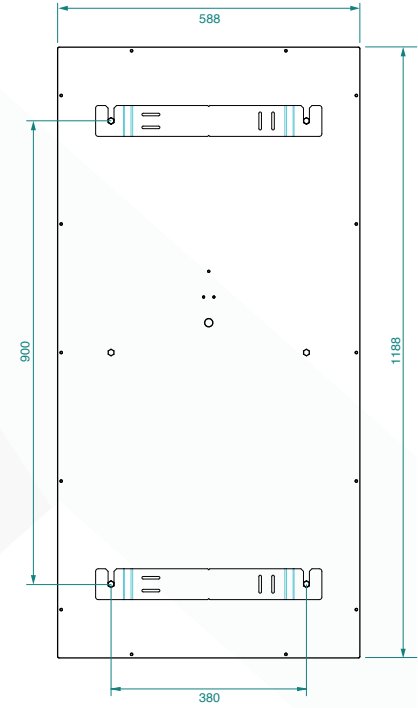
Backside Leranti® Easy 50x90



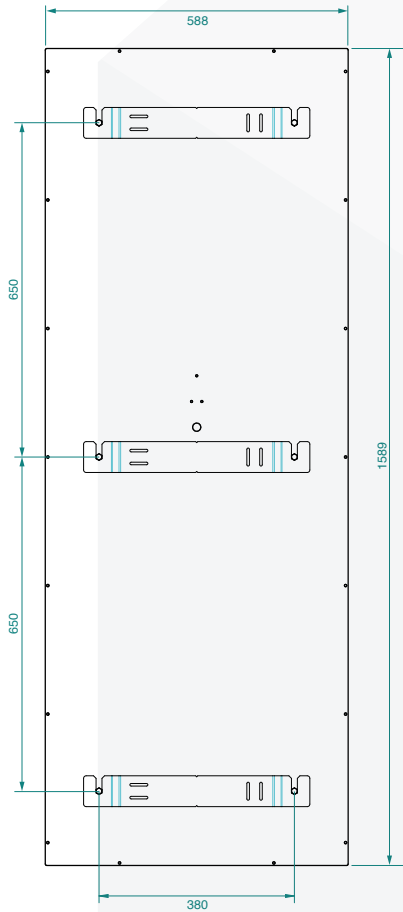
Backside Leranti® Easy/HTP 50x120



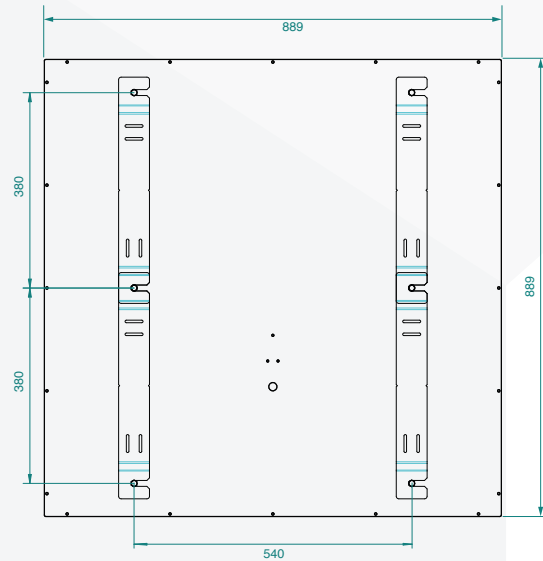
Backside Leranti® Easy/HTP 60x120



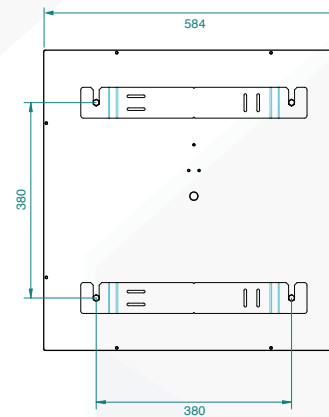
Backside Leranti® Easy/HTP 60x160



Backside Leranti® Easy 90x90



Backside Leranti® Easy/HTP 60x60



Op alle informatie en transacties van Greenhill Solutions B.V. zijn de algemene voorwaarden van toepassing zoals te vinden op de website.



Für weitere Informationen nehmen Sie gerne Kontakt mit uns auf!

Greenhill Solutions B.V.

www.greenhill.nl

info@greenhill-solutions.nl

+31 85 130 67 63



[/greenhillsolutions](https://www.facebook.com/greenhillsolutions)



[/greenhill.nl](https://www.instagram.com/greenhill.nl)



[/greenhill-solutions-nl/](https://www.linkedin.com/company/greenhill-solutions-nl/)

KvK: 76491188

Wim Duisenbergplantsoen 31,
6221 SE, Maastricht

* Die genannten Werte beziehen sich auf geschlossene Räume. Für eine individuelle Berechnung kontaktieren Sie uns gerne. Bei allen Transaktionen von Greenhill B. V. gelten die allgemeinen Geschäftsbedingungen, die Sie auf unserer Webseite finden: <https://www.greenhill.nl/algemene-voorwaarden/>